

アルミ製蓄圧式粉末(ABC)消火器



業務用

蓄圧式
粉末

ALTESIMO ME10AL

◀ アルテシモ ▶



必然性の結晶。

安全性

信頼性

環境性

軽さ

美しさ

詳しくは
裏面へ

アルミ製蓄圧式粉末(ABC)消火器

標準小売価格(リサイクルシール代金別途)

アルテシモ ME10AL

▶ **19,000**円(税込み19,950円)

■仕様

呼称	ME10AL	放射時間	約14秒(於20℃)	能力単位	A-3, B-7, C
型式番号	消第23~404号	放射距離	4~6m(於20℃)	総質量	約4.1kg
消火薬剤	粉末(ABC) 3.0kg	使用温度範囲	-30~+40℃	全高×胴径×全幅	約460mm×約127mm×約210mm

モリタだけの火災お見舞金

最高 **30** 万円つき

商品に付属のハガキを投函してください。翌日より1年間、万一罹災されました場合、30万円までのお見舞金が支給されます。

Made in Japan



RoHS指令対応

適応火災



普通火災



油火災



電気火災

新しい時代のアルミ製蓄圧式消火器『アルテシモ』5つのキーワード

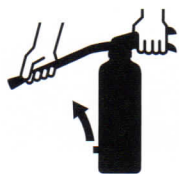
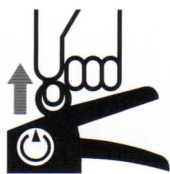
- 安全性** 一体成型容器の採用により圧漏れリスクを大幅に軽減しています。
- 信頼性** 樹脂製はかまとマジックホールの採用により耐食性を向上しています。
- 環境性** アルミニウムは鉄と比較して、約60%のエネルギーでリサイクルが可能です。
- 軽さ** 従来の消火器と比較(当社比)して、約20%(1kg)の軽量化に成功しています。
- 美しさ** アルミの表面加工を活かすために、キャンディーレッドクリア塗装を採用しています。

ユニバーサルデザイン:

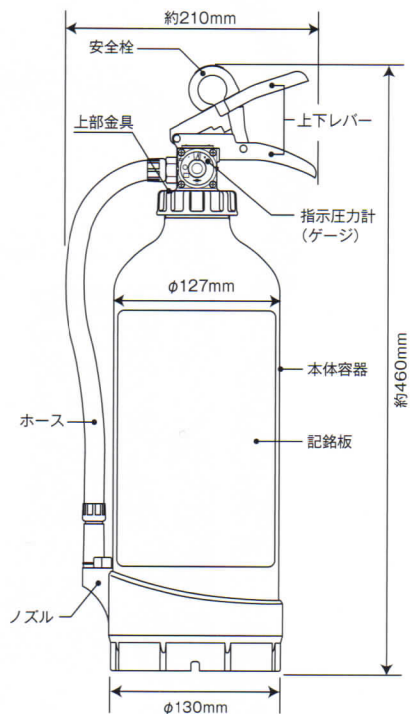
全ての人にやさしい設計を目指し、ユニバーサルフォントや、ユニバーサルカラーを採用しています。

■ 使い方

1. 安全せんを引き抜く
2. ホースをはずし火元に向ける
3. レバーを強く握る

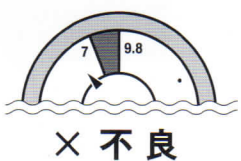
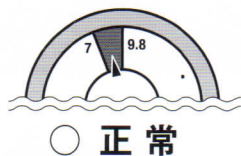


■ 構造図



■ 点検

ゲージの針が緑色の部分にあれば正常です。



■ 新製品用「リサイクルシール」が貼付されています。



「リサイクルシール」が目印。
廃棄時に費用がかかりません。

消火器の安全な回収とリサイクルのため、廃棄には消火器リサイクルシールが必要です。2011年1月1日以降に製造された消火器には消火器リサイクルシールが貼られており、リサイクル費用*を前払いしているため、将来廃棄する時には消火器リサイクル費用*がかかりません。

*リサイクル費用とは、消火器を解体・選別・リサイクルする費用です。
回収のための収集運搬・保管費用は含まれておりません。

消火器の耐用年数は10年です。10年を経過した消火器は早めに更新してください。

掲載商品は予告なく仕様・価格その他を変更する場合がありますので、ご了承ください。

人と地球のいのちを守る

MURITA
株式会社モリタ防災テック

事業所			
本社	〒105-0014 東京都港区芝2-5-6 芝256スクエアビル	TEL:03-3798-5120	FAX:03-3798-5121
(事業統括部)		TEL:03-3798-5122	FAX:03-3798-5135
(首都圏営業部・防災機器)		TEL:03-3798-5123	FAX:03-3798-5136
(首都圏営業部・防災設備)		TEL:06-6756-0120	FAX:06-6754-3473
大阪支店	〒544-8585 大阪市生野区小路東5-5-20	TEL:052-261-5531	FAX:052-251-5387
名古屋支店	〒460-0008 名古屋市中区栄5-1-35	TEL:092-641-5602	FAX:092-641-5609
福岡支店	〒812-0051 福岡市東区箱崎ふ頭3-3-20	TEL:022-238-6465	FAX:022-238-7237
仙台支店	〒983-0043 仙台市宮城野区萩野町3-8-55	TEL:076-432-5606	FAX:076-431-2573
富山営業所	〒930-0856 富山市牛島新町4-10	TEL:089-941-5964	FAX:089-932-3272
松山営業所	〒790-0952 松山市朝生田町7-2-24	TEL:0553-23-1270	FAX:0553-23-0016
山梨営業所	〒405-0007 山梨県山梨市七日市場1431	TEL:011-721-4114	FAX:011-704-1947
(株)北海道モリタ	〒065-0043 札幌市東区苗穂町13-2-17		

お問い合わせは

